



CVE031E

Cuiseur vapeur à pression

CARACTERISTIQUES DE CONSTRUCTION

- Chambre et boiler construits en acier inox AISI 316
- Isolement thermique de la chambre et du boiler en fibre de céramique
- Joint de la porte en caoutchouc silicone résistant à la chaleur et au vieillissement
- Glissières porte-plats amovibles pour faciliter les opérations de nettoyage
- Vidage central de la chambre pour faciliter les opérations de nettoyage et de lavage
- Pieds réglables
- Câblages et composants positionnés pour faciliter toute intervention de maintenance
- Tiroir refermable pour la collecte de la condensation à l'ouverture de la porte

CARACTERISTIQUES FONCTIONNELS

- Contrôle électronique programmable avec écran tactile 4,3"
- Sonnerie de fin de cycle
- Minuterie départ programmé
- Contrôle de la pression avec des pressostats électroniques
- Préchauffage, maintien de la pression boiler et chauffage de la chambre
- Nettoyage automatique et programmable du boiler
- Gestion électronique de la puissance du boiler
- Système automatique de fermeture et d'ouverture de la porte
- Système automatique de réduction de la pression dans la chambre
- Température de fonctionnement 50°C - 122°C (1,2 bar max.)

EQUIPEMENTS STANDARD

- Glissières GN1/1 amovibles
- Sonde à cœur
- Système de détartrage du boiler
- Port USB pour la sauvegarde des données HACCP

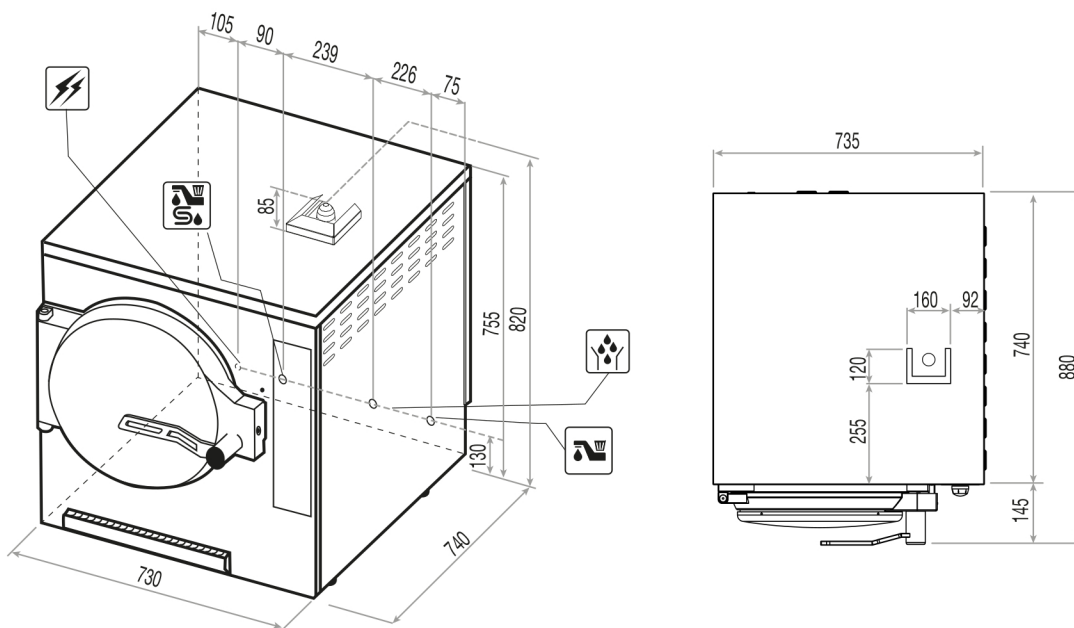
OPTIONS ET ACCESSOIRES

- Kit pasteurisation/stérilisation
- Support
- Grilles
- Bacs
- Glissières disponibles
- Système filtration eau
- Detartrant pour chaudière
- Kit de dépressurisation de la vidange

SCHEMAS TECHNIQUES

- Entrée du câble d'alimentation électrique 
- Evacuation des liquides de l'enceinte 
- Arrivée d'eau adoucie 
- Arrivée d'eau 

Notez - Le plan et ses dimensions relatives se réfèrent à la version standard. Options sur demande/accessoires comportent des variations.



Dimensions externes
(L x P x H) - mm

730 x 880 x 820h

Capacité plaques

3 x GN 1/1 (80h)

Alimentation

3N - 400V 50/60Hz

Absorption totale
[kW]

15,5

Ampères
[A]

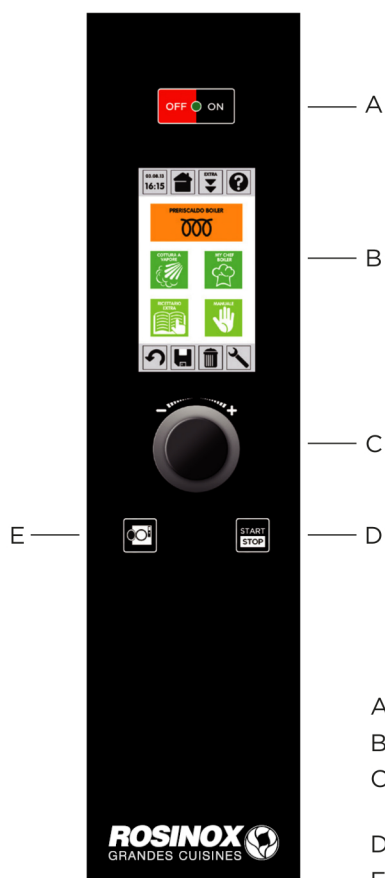
22,4

Température de service [°C]

50 ÷ 122

Poids net
[Kg]

110



- A Interrupteur général
- B Écran
- C Bouton de réglage et "ENTER" de sélection
- D Touche START/STOP
- E Bouton d'ouverture de la porte